

在丹中专利审查高速路（PPH）试点项目下向丹麦专利商标局（DKPTO）提出 PPH 请求的流程

该项目可使申请人在首次申请局（OFF）提交的权利要求被确定为可授权/可专利时，可以就向二次申请局（OSF）提交的对应申请提出加快审查，进入加快审查程序。

该 PPH 试点项目于 2013 年 1 月 1 日启动。根据中国国家知识产权局（SIPO）和丹麦专利商标局（DKPTO）双方达成的协议，两局将延长该 PPH 试点项目两年，从 2014 年 1 月 1 日开始，至 2015 年 12 月 31 日结束。

必要时，试点时间将延长，直至中国国家知识产权局（SIPO）和丹麦专利商标局（DKPTO）受理足够数量的 PPH 申请，以恰当地评估 PPH 项目的可行性。两局在请求数量超过可管理的水平时，或出于其他任何原因，可终止本 PPH 试点项目。PPH 项目终止之前，将先行发布通知。

向 DKPTO 提出 PPH 请求是免费的。

向 DKPTO 提出请求

[0002] 申请人需通过提交在 PPH 项目下请求加快审查的信件，随附包括 PPH 请求表在内的相关支持文件，向 DKPTO 提出在专利审查高速路（PPH）下要求加快审查的请求。在 PPH 项目下向 DKPTO 提出加快审查的申请的相关要求参见下面的部分（段落 [0003]）。相关的

支持文件在后面部分（段落[0004]-[0006]）讨论，同时也示出了 DKPTO 的一般性申请程序（段落[0007]）。

DKPTO 在 PPH 试点项目下请求加快审查的要求

[0003]DKPTO 在 PPH 试点项目下请求加快审查的要求有四点，分别是：

a) 该 DKPTO 申请是

(i) 依巴黎公约有效要求 SIPO 申请优先权的国家申请（见附录 I 的示例 A-C），或

(ii) 依巴黎公约有效要求 PCT 申请优先权的国家申请，该 PCT 申请未要求优先权（见附录 I 的示例 D），或

(iii) PCT 国际申请的国家阶段申请，该 PCT 国际申请有效要求 SIPO 国家申请优先权（见附录 I 的示例 E），或

(iv) 未要求优先权的 PCT 国际申请的国家阶段申请（见附录 I 的示例 F），或

(v) PCT 国际申请的国家阶段申请，该 PCT 国际申请有效要求了未要求优先权的另一 PCT 国际申请的优先权（见附录 I 的示例 G-H），或

(vi) 符合以上 (i) 至 (v) 之一要求之原始申请的分案申请（见附录 I 的示例 I）。

注意，当包含可授权权利要求的 SIPO 申请和 DKPTO 申请的关系不是很明显时，申请人必须解释这些申请的关系（例如，SIPO 申请 X 包含可授权/具有可专利性的权利要求，其要求 SIPO 申请 Y 的国内优先权，该 SIPO 申请 Y 是 DKPTO 申请的优先权基础）。

b) 在 SIPO 至少有一个对应申请，其具有一项或多项被 SIPO 认定为可授权的权利要求。

被 SIPO 审查员在最新的审查意见通知书或 SIPO 授权专利中明确指出的可授权的权利要求可以构成在 PPH 项目下向 DKPTO 提出加快审查请求的基础。

所述审查意见通知书包括：

- (a) 授权通知书；
- (b) 第一/二/三/...次审查意见通知书；
- (c) 驳回决定；
- (d) 复审决定；
- (e) 无效决定。

以下情形下，权利要求也“被认定为具有可专利性/可授权”：如果 SIPO 审查意见通知书未明确指出特定的权利要求是可授权的，申请人必须随参与 PPH 试点项目请求书附上“SIPO 审查意见通知书未就某权利要求提出驳回理由，因此，该权利要求被 SIPO 认定为是可授权的”之解释。

例如，在 SIPO “第一次审查意见通知书”第六项“审查的结论性意见”之“关于权利要求书”部分或“第二/三/...次审查意见通知书”第五项“审查的结论性意见”之“关于权利要求书”部分未提及某些权利要求，则这些权利要求可以被认为可授权/具有可专利性，申请人必须就此给出上述解释。

(c) 在 PPH 项目下请求加快审查的 DKPTO 申请的所有权利要求必须与 SIPO 认定为可授权的一项或多项权利要求充分对应。

在 PPH 项目下审查的所有权利要求，无论是原始提交的还是修改后的，必须与 SIPO 认定为可授权的权利要求中的一项或多项充分对应。

考虑到由于翻译和权利要求格式造成的差异，如果 DKPTO 申请的权利要求与 SIPO 申请的权利要求有着相同或相似的范围，或者 DKPTO 申请的权利要求范围比 SIPO 申请的权利要求范围小，那么，权利要求被认为是“充分对应”。

在此方面，当 SIPO 申请的权利要求被修改为被说明书（说明书正文和/或权利要求）支持的附加技术特征所进一步限定时，权利要求的范围变小。

与 SIPO 认定为可授权的权利要求相比，DKPTO 申请的权利要求引入新的/不同类型权利要求时，不被认为是充分对应。例如，SIPO 申请的权利要求仅包含制备产品的方法权利要求，如果 DKPTO 申请的权利要求引入依赖对应方法权利要求的产品权利要求，那么，DKPTO 申请的权利要求不被认为是充分对应。

DKPTO 申请不需要包含所有 SIPO 认定为具有可专利性/可授权的权利要求（删去某些权利要求是允许的）。例如，SIPO 申请包含 5 项被认定为具有可专利性/可授权的权利要求，DKPTO 申请可以仅包含 5 项的 3 项权利要求。

附录 III 示出了符合要求 c) 的权利要求的示例。

(d) DKPTO 还没有发出声明授权意向通知书。

该通知书的名称是：

“授权意向（Berigtigelse（丹麦文）或 Intention to Grant（英文））”，或

“授权（Godkendelse（丹麦文）或 Grant（英文））”。

在 DKPTO 的 PPH 试点项目下请求加快审查所需的文件

[0003] 下列文件是在 DKPTO 的 PPH 试点项目下请求加快审查所需的文件：

(a) 与对应 SIPO 申请有关的审查意见通知书的副本及其译文（若该通知书不是以英文作为语言发出）。

这里的术语“审查意见通知书”被定义为 SIPO 审查员发给申请人或申请人的代表人的信件。

申请人必须向 DKPTO 提供对应申请的由 SIPO 发出的审查意见通知书的副本。如果 SIPO 的审查意见通知书不是以英文作为语言发出，申请人必须提交 SIPO 审查意见通知书的英文或丹麦文翻译。机器翻译可接受。但是，若 DKPTO 审查员无法充分理解翻译的审查意见通知书时，DKPTO 审查员可要求申请人提交专业的译文。

(b) SIPO 认定为具有可专利性的权利要求的副本及其译文。

申请人必须向 DKPTO 提交 SIPO 认定为可授权的权利要求的副本。若可授权的权利要求不是英文，申请人必须进一步提交该认定为可授权的权利要求的英文或丹麦文译文。机器翻译可接受。但是，若 DKPTO 审查员无法充分理解翻译的权利要求时，DKPTO 审查员可要求申请人提交专业的译文。

(c) 表明在 PPH 下要求加快审查的 DKPTO 申请的权利要求和由 SIPO 认定为具有可专利性的对应申请的权利要求之间的关系的已填写完成的权利要求对应表

当所有权利要求满足 [0003]c 部分时，权利要求的充分对应性得到满足。权利要求对应表必须表明如附录 IV 所示的 DKPTO 申请的所有权利要求如何与 SIPO 申请具有可专利性的权利要求对应。权利要求对应表必须以英文或丹麦文书写。

若向 DKPTO 提交的权利要求是 SIPO 认定为可授权的权利要求的文字上的翻译，在权利要求对应表上填写“它们是相同的”就足够

了。当向 DKPTO 申请的权利要求不仅仅是文字上的翻译，需根据前述 [0003]c 之标准解释为什么每个权利要求是充分对应的。

申请人需要随修改提交新的权利要求对应表。在参与 PPH 试点项目的请求被批准后但在 DKPTO 发出一通前修改或新增的任何权利要求必须与 SIPO 申请中被认定为具有可专利性/可授权的权利要求充分对应。但在 DKPTO 发出一通后为克服 DKPTO 审查员提出的驳回理由而修改或新增的权利要求不需要与 SIPO 认定为具有可专利性/可授权的权利要求充分对应。

(d) SIPO 审查员引用文件的副本

若引用文件是专利文献，申请人不必提交该文件，因为 DKPTO 通常有这些文件。若 DKPTO 审查员无法获得这些专利文献，应 DKPTO 要求，申请人必须提交专利文献。非专利文献必须提交。

不需要提交引用文件的译文。但是，如果申请人愿意，可以在最初在 PPH 下请求加快审查时自由提交译文，将其作为支持文件的一部分，以使 DKPTO 可立即考虑这些引用文件。

[0005] 申请人需要填写完成在 PPH 试点项目下请求加快审查的表格（如下面附录 II 所示出的），该表格可以从 DKPTO 的网站 <http://internationalcooperation.dkpto.org/patent-prosecution-highways/pph-between-denmark-and-china.aspx> 下载获得。该表格必须随相关支持文件送到 DKPTO。

[0006] 如果申请人已经通过同步或在先程序向 DKPTO 提交了上述提到的文件，申请人不需要进一步提交文件的副本。

在 DKPTO 基于 PPH 试点项目进行加快审查的流程

[0007] 申请人向 DKPTO 提交在 PPH 试点项目下请求加快审查的信件，该信件包括上述提到的相关支持文件和填写完成的请求表（如附

录 II 所示出且也可从 DKPTO 网站获得)。请求在 PPH 下加快审查的申请可通过 e-mail 或传统邮件提出。

向 DKPTO 提出 PPH 处理的 E-mail 请求需发送到: pvs@dkpto.dk

通过传统邮件提出 PPH 请求的需寄到:

[Danish Patent and Trademark Office](#)

[Helgeshøj Allé 81](#)

[2630 Taastrup](#)

[Denmark](#)

当通过传统邮件提交加快审查申请时, PPH 请求表需是首页文件, 以确保请求能被正确处理。申请人向 DKPTO 发送的所有后续信件需要明确表明涉及到 PPH 试点项目申请, 以确保信件能被正确处理。

DKPTO 在收到 PPH 请求及上述文件后作出申请是否能被给予 PPH 下加快审查状态的决定。若 DKPTO 决定批准 PPH 请求, 申请将被分配加快审查的特殊标记。但不通知申请人该请求被批准。

若请求未能完全满足上述的所有条件, 申请人将被告知结果以及请求存在的缺陷。当申请人已纠正请求, 申请将继续进行 PPH 下的加快审查。

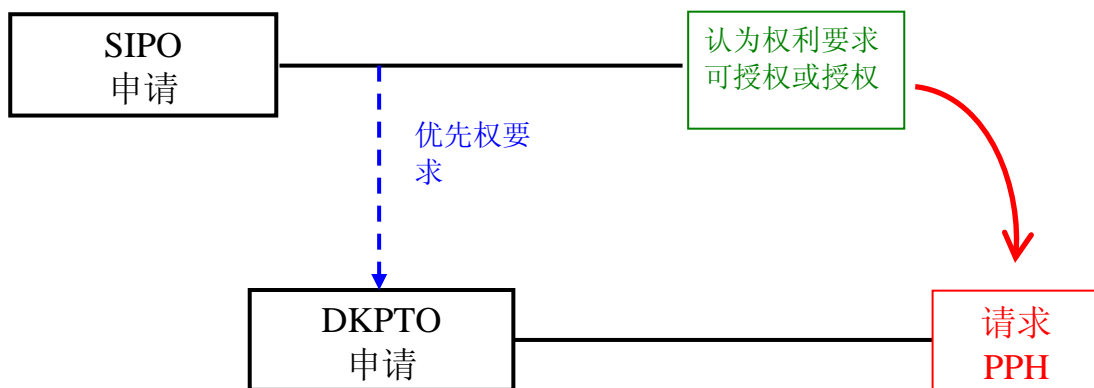
PPH 行政官员会考虑该请求, 如果所有条件都满足, PPH 行政官员会告知相关的审查组。DKPTO 的专利审查员将会进行加快审查。

附录 I

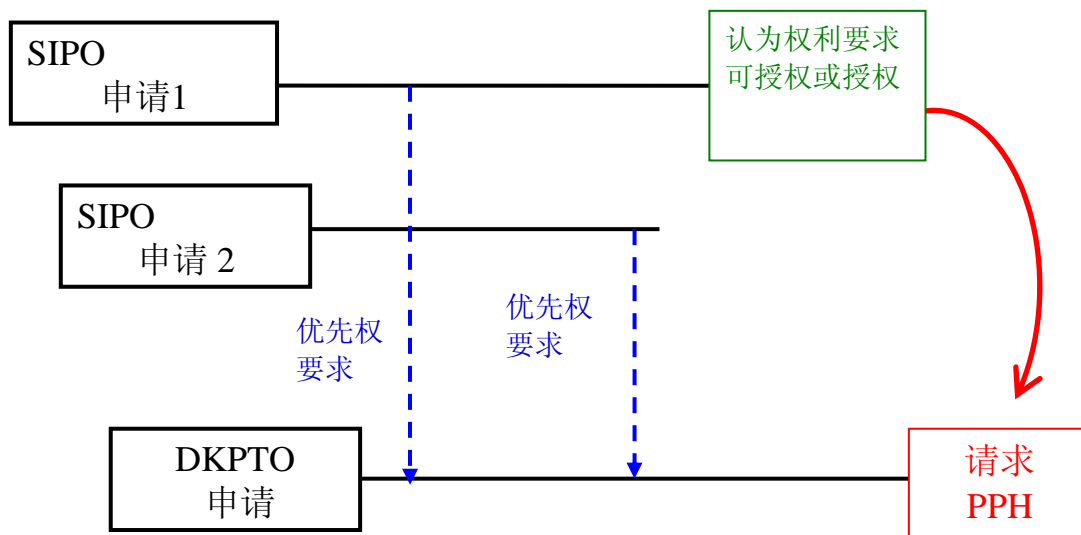
有资格在 DKPTO PPH 试点项目下要求加快审查的丹麦专利申请示例：

a) (i) 依巴黎公约有效要求 SIPO 申请优先权的国家申请：

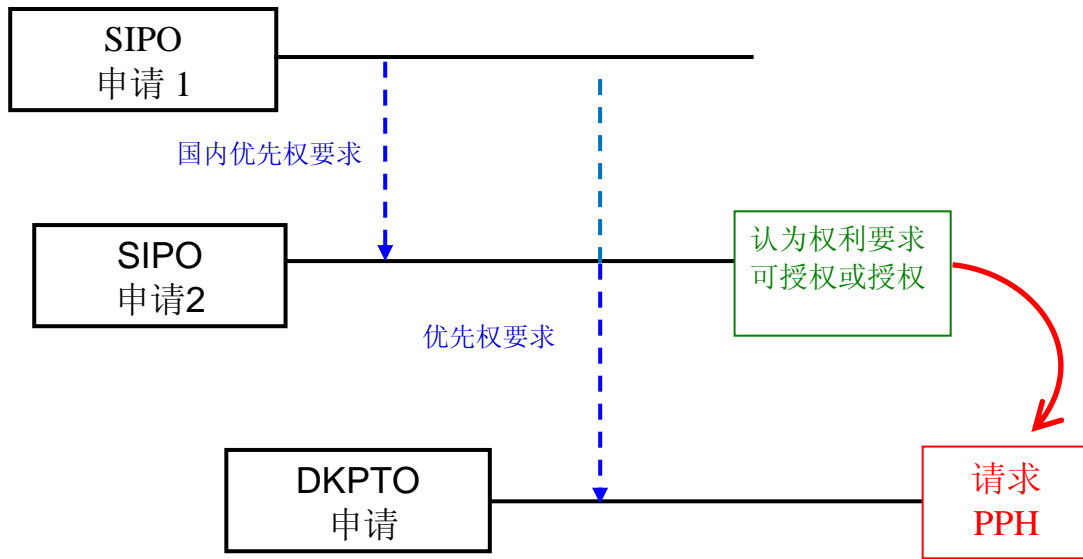
示例 A：



示例 B：

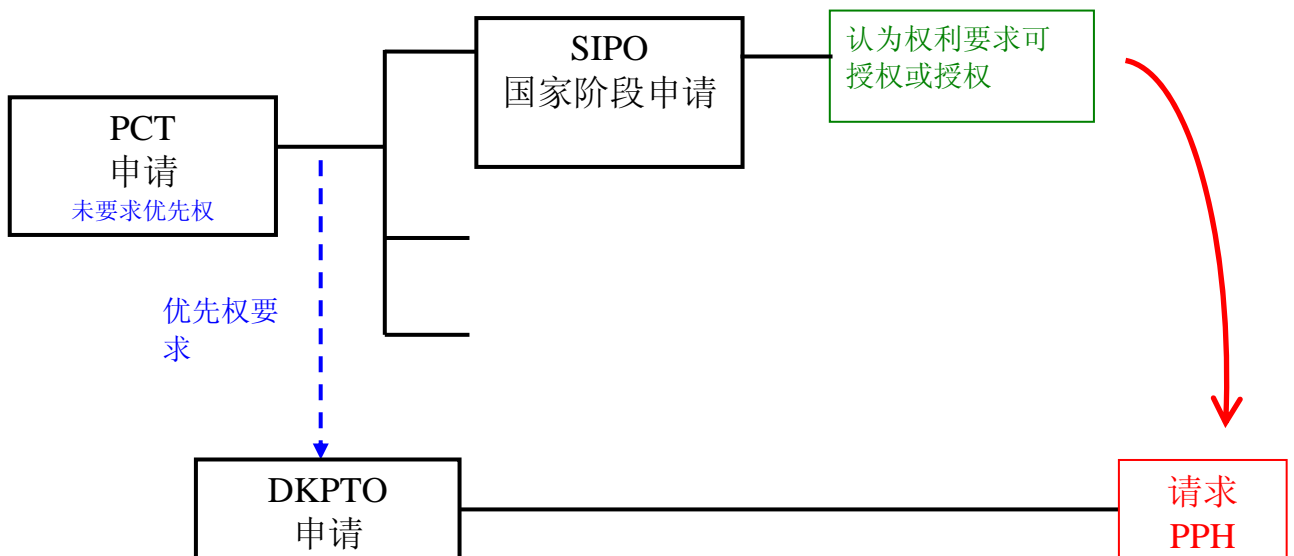


示例 C:



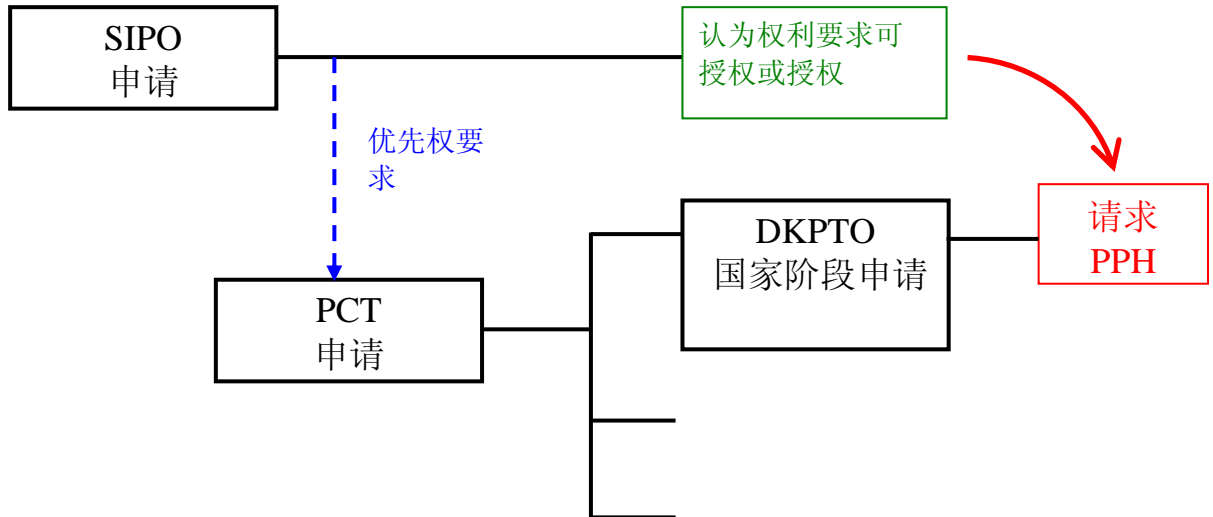
a) (ii) 依巴黎公约有效要求 PCT 申请优先权的国家申请，该 PCT 申请未要求优先权:

示例 D:



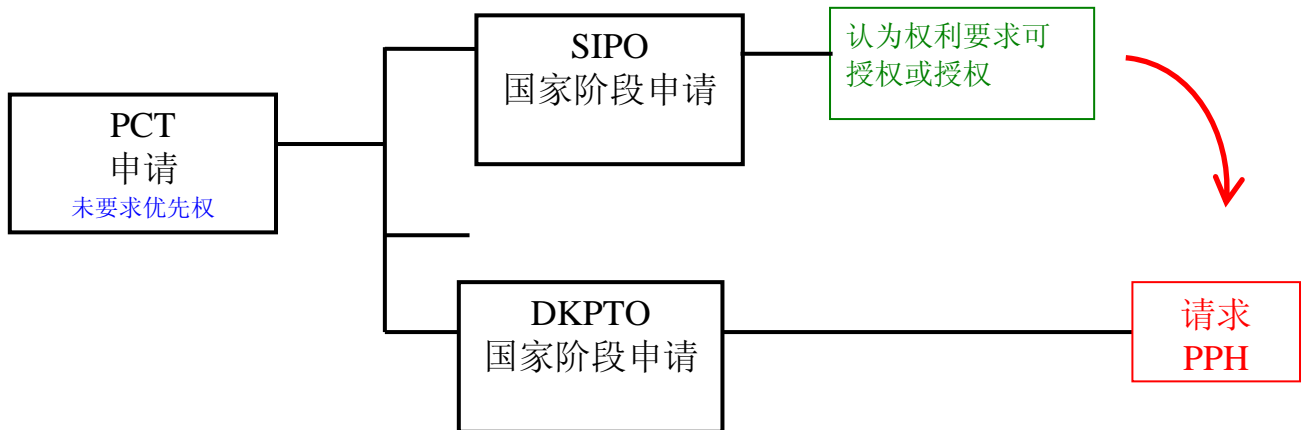
a) (iii) PCT 国际申请的国家阶段申请，该 PCT 国际申请有效要求 SIPO 国家申请优先权

示例 E:



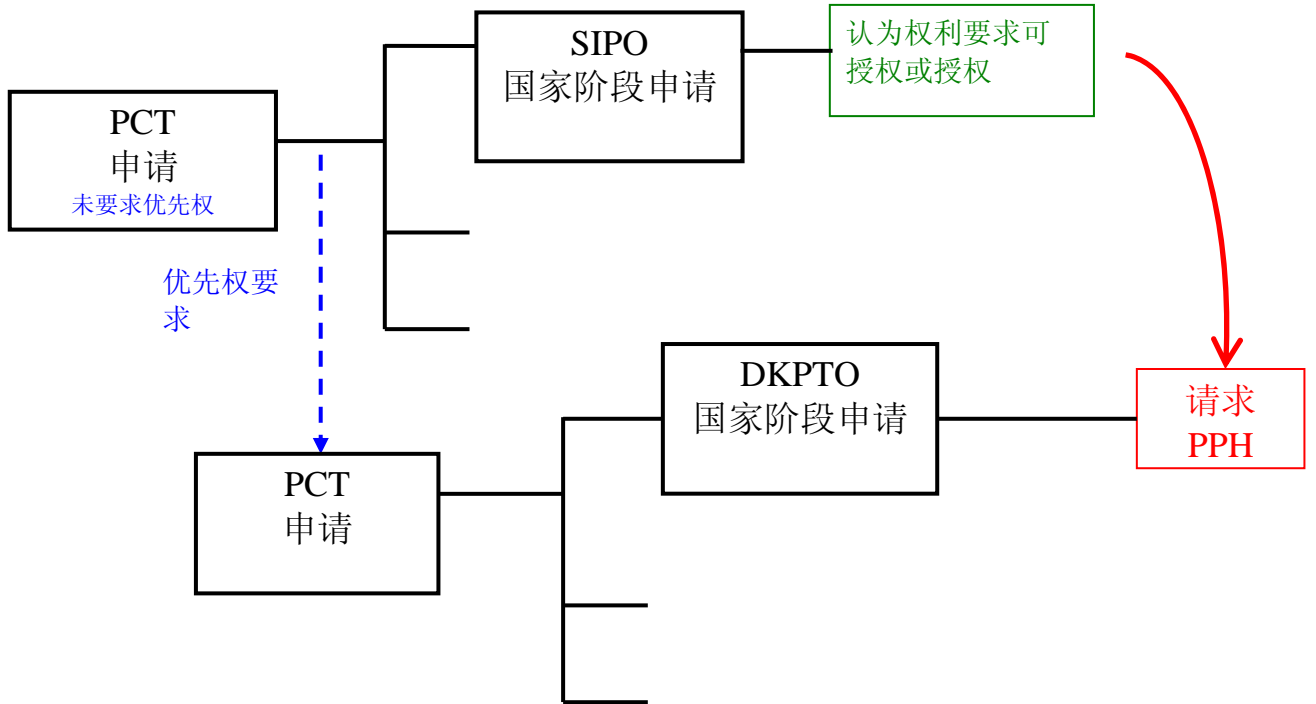
a) (iv) 未要求优先权的 PCT 国际申请的国家阶段申请

示例 F:

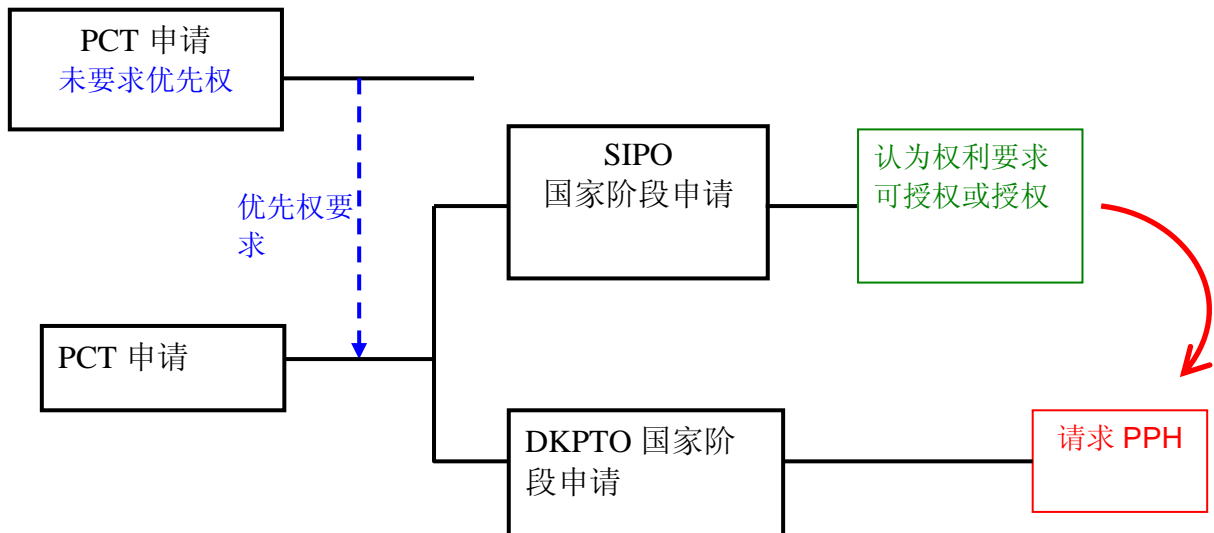


a) (v) PCT 国际申请的国家阶段申请，该 PCT 国际申请有效要求未要求优先权的 PCT 国际申请的优先权

示例 G:

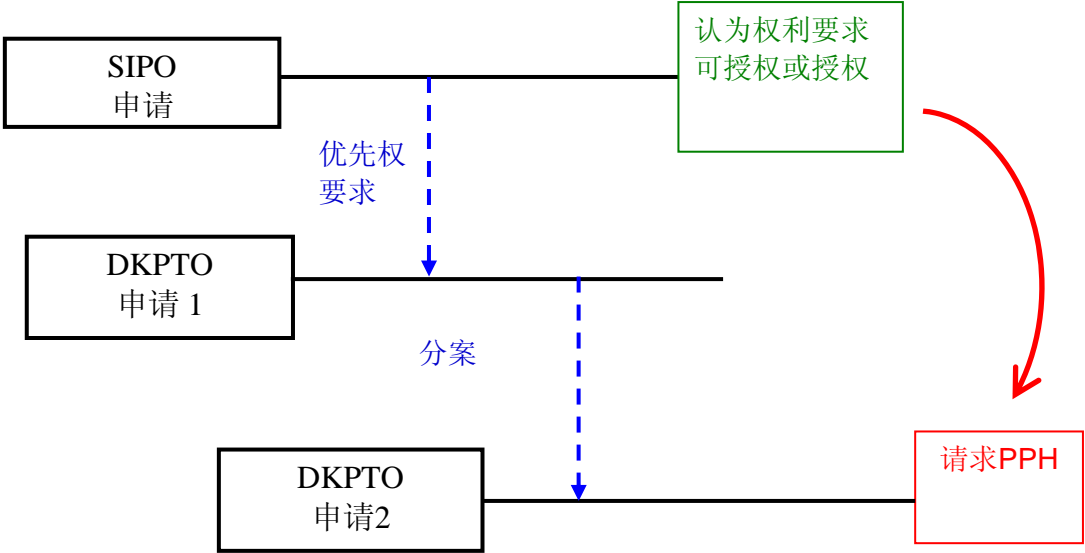


示例 H:



a) (vi) (i) 到 (v) 提到的原始申请的分案申请:

示例 I:



附录 II

PPH REQUEST (PPH 请求表)

Request for Accelerated Examination at the DKPTO under the Patent Prosecution Highway Pilot Program Between the DKPTO and SIPO

(在 DKPTO 和 SIPO 的专利审查高速路试点项目下向 DKPTO 请求加快审查)

- 1 DK application number (DK 申请号) :
Corresponding SIPO application number(s) (对应 SIPO 申请号) :

- 2 **Either:**
 - a) Copy of SIPO office action(s) in English or a translation thereof in English or Danish attached:
(a) 英文的 SIPO 审查意见通知书或附加的英文或丹麦文译文)
 - or**
 - b) SIPO office action(s) on file from previous PPH request:
DK application number:
(在之前 PPH 请求中存档的 SIPO 审查意见通知书:
DK 申请号:)

- 3 **Either:**
 - a) Copy of claims of corresponding SIPO application in English or a translation thereof in English or Danish attached
(a) 英文的对应 SIPO 申请的权利要求副本或附加的英文或丹麦文译文)
 - or**
 - b) SIPO application claims on file from previous PPH request:
DK application number:
(在之前 PPH 请求中存档的 SIPO 申请的权利要求:
DK 申请号:)

- 4 Claim correspondence table attached:
(附加的权利要求对应表)

Please ensure that this is the uppermost document when requesting accelerated examination under the PPH.

(在 **PPH** 下请求加快审查时，请确保该文件是首页文件。)

附录 III

The following figure contains examples of claims which meet the requirement of “sufficient correspondence” as laid down in PPH requirement c):

(下图包含在 PPH 要求 c) 中指出的满足“充分对应性”的权利要求的示例)

SIPO claims (SIPO 权利要求)	Subject matter (主题)	DKPTO claims (DKPTO 权利要求)	Subject matter (主题)	Comment (评论)
1(independent) 1 (独立)	A	1	A	The same as SIPO claim 1. 与 SIPO 权利要求 1 相同
2(dependent on 1) 2 (从属于 1)	A + a	2	A + a + b	Claim 2 has the additional technical feature “b” on the SIPO claim 2. (权利要求 2 在 SIPO 权利要求 2 的基础上加上附加特征 “b”)
3(dependent on 1) 3 (从属于 1)	A + b	3	A	Similar to SIPO claim 1 except for claim format. (除权利要求格式之外与 SIPO 权利要求 1 相似)
		4	A + d (new independent claim) 新的权利要求	Claim 4 has an additional technical feature “d” on the SIPO claim 1. Where “d” is supported in the description but is not claimed in the SIPO. 权利要求 4 在 SIPO 权利要求 1 的基础上加上附加特征 “d”。“d”可被说明书支持，但没有在 SIPO 请求保护

Where “A” is the subject matter and “a”, “b”, and “d” are the additional technical features which narrow (further restrict) the scope of the subject matter.

其中 “A” 是主题，“a” “b” 和 “d” 是附加的技术特征，该附加技术特征进一步缩小（进一步限制）主题的范围。

附录 IV

Claim Correspondence Table: (权利要求对应表)

DKPTO application claims (DKPTO 申请权利要求)	Corresponding claims allowed by SIPO (SIPO 可授权的对应权利要求)	Explanation regarding the correspondence (关于对应性的解释)

Example of Completed Claim Correspondence Table:
 (填写完成的权利要求对应表的示例)

DKPTO application claim (DKPTO 申请权利要求)	Corresponding claims allowed by SIPO (SIPO 可授权的对应权利要求)	Explanation regarding the correspondence (关于对应性的解释)
1 to 5 (1 到 5)	1 to 5 (1 到 5)	Applicant has amended the claims to the present claims having the same scope as the claims of the applicant's corresponding SIPO application. SIPO claims 1 to 5 have been indicated as allowable in the SIPO Granted Patent _____, dated ____ . (申请人修改了现有的权利要求，其与申请人的对应 SIPO 申请的权利要求具有相同范围。SIPO 权利要求 1 到 5 在 SIPO 授权专利_____, 日期____中被认为是可授权的。)
1 to 3 (1 到 3)	1 to 3 (1 到 3)	Applicant has amended the claims to the present claims having the same scope as the claims of the applicant's corresponding SIPO application. SIPO claims 1 to 3 have been indicated as allowable. (申请人修改了现有的权利要求，其与申请人的对应 SIPO 申请的权利要求具有相同范围。SIPO 权利要求 1 到 3 被认定为是可授权的。)